

● NOTE

L'interrupteur cadenassable est adapté sur les potences et les portiques TDM Automation.



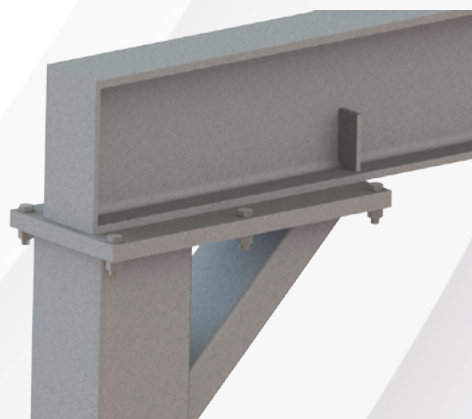
## TRAITEMENTS SPÉCIFIQUES

TDM Automation propose quatre traitements adaptés aux besoins des clients et à l'environnement : galvanisation, métallisation, coloris différents et traitement ACQPA C4.

### GALVANISATION



### MÉTALLISATION



### COLORIS DIFFÉRENTS DE 1028



### TRAITEMENT ACQPA C4

L'ACQPA (organisme de certification au service de la qualité des travaux de protection par peinture anticorrosion) certifie que les éléments essentiels qui concourent à la qualité finale de la protection, sont conformes à des exigences préétablies au sein de référentiels connus et validés par les acteurs du marché.

La catégorie C4 correspond à la catégorie de corrosivité atmosphérique et environnementale de type élevée :

- extérieur : zones industrielles et zones côtières avec salinité normale,
- intérieur : usines chimiques, piscines, chantier naval...