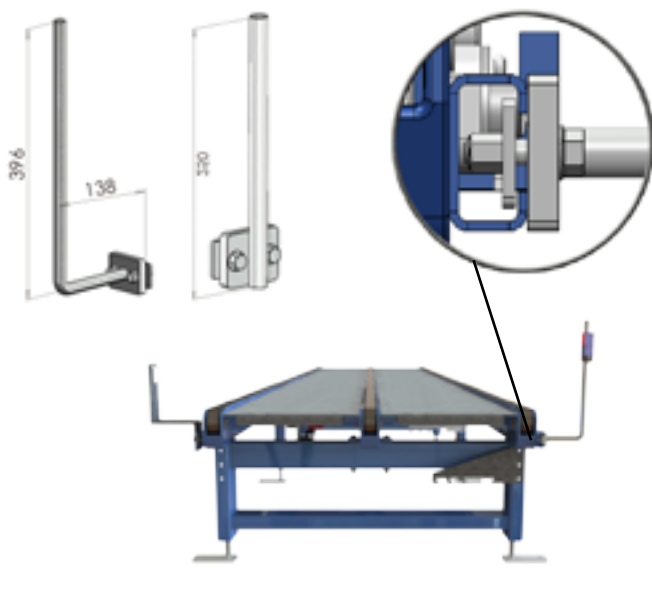


SUPPORT CELLULES STANDARD



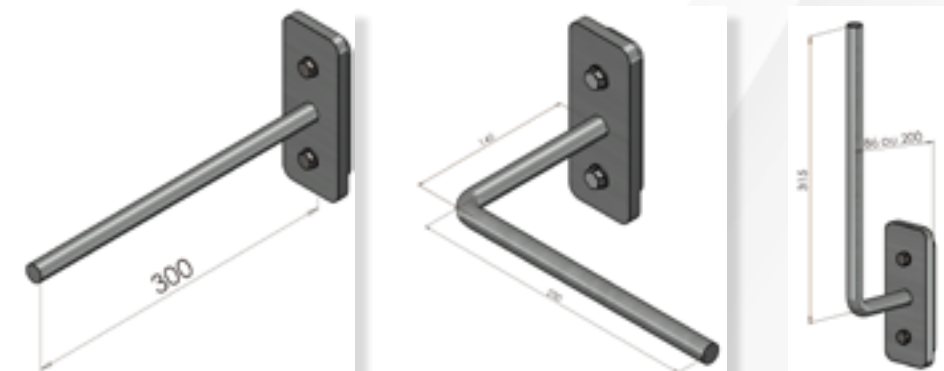
■ À MONTER SUR RIVE - SUPPORT RÉFLECTEUR : TÔLE PLIÉE GALVANISÉE CRAPAUTÉE SUR RIVE



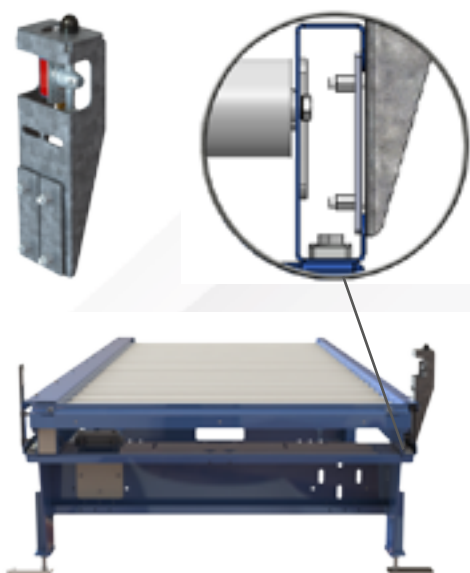
CARACTÉRISTIQUES TECHNIQUES

- Sur les convoyeurs à chaînes et à rouleaux tangentiels. Les supports sur « Cé » sont composés d'un rond de $\varnothing 16$ ou 12 mm plié en déport ou non, soudé sur une plaque rectangulaire percée pour fixation en pincement à l'aide d'une contre-plaque « écrou » glissée dans un profil en « Cé » de 50×25 , permettant un réglage latéral. L'ensemble est zingué.
- Sur les convoyeurs à rouleaux, des supports similaires peuvent être fixés sur rives de la même manière.
- Autres longueurs ou déports sur demande.

■ À MONTER SUR PROFIL CE



■ SUPPORT RÉFLECTEUR : TÔLE GALVANISÉE CRAPAUTÉE SUR RIVE



CARACTÉRISTIQUES TECHNIQUES

- Recommandé quand il y a risque de chocs et adaptable sur tous nos convoyeurs, le support cellule capoté est composé d'une tôle pliée galvanisée et d'une tige verticale de $\varnothing 16$ ou 12 mm servant à fixer l'interface de fixation de la cellule; il est monté en pincement à l'aide d'une contre plaque « écrou » glissée dans un profil en « Cé » ou dans la rive permettant un réglage latéral.