

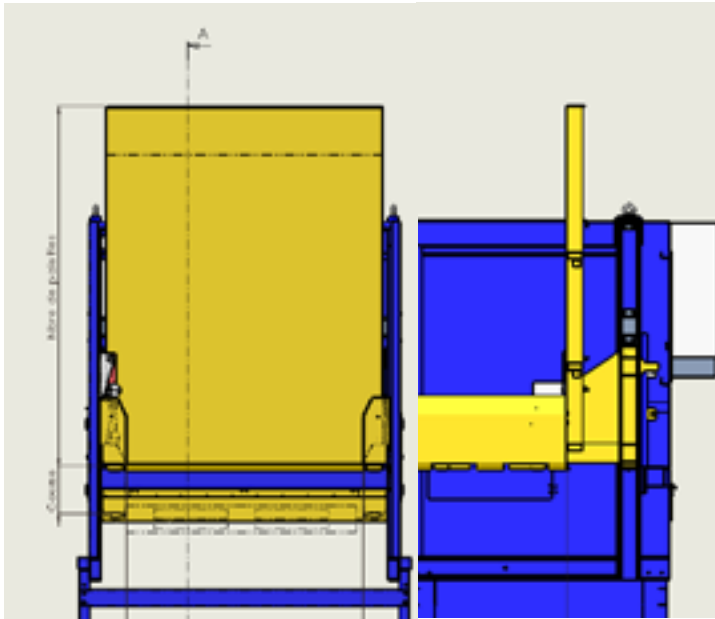
## DÉPILEUR DE PALETTES TRANSITIQUE

### CARACTÉRISTIQUES TECHNIQUES

- Mode empileur ou dépileur
- Tout pneumatique (réseau 6 bars) ou mixte électrique/pneumatique ou tout électrique
- Chargement frontal
- Adaptable sur convoyeur à chaîne ou rouleaux
- Fourni avec son boîtier de dérivation et de câblage

### OPTIONS À PARTIR DE LA PAGE 40

- Cartérisation complète
- Double format de palette

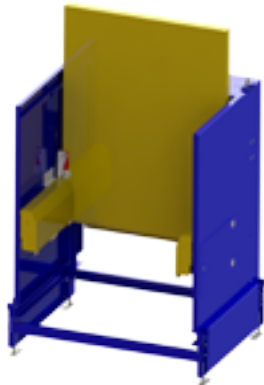


Dépileur transitive		Charge (kg)	Qté de palette standard	Hauteur (H)	Vitesse de cycle	HU*	Selon le sens de dépose de la palette				LG	lg
dimensions palettes							lu*	LU*		lgp + 40		
lgp	LGP											
600	800	300										
800	1200	600	15	HU + H convoyeur	3 s	H palette x15	lgp + 40	LGP + 40	= LGP	= lgp	LU + 550	lu + 510
1000	1200	800										

\*HU : Hauteur utile

\*LU : Longueur utile

\*lu : Largeur utile



À évacuation longitudinale



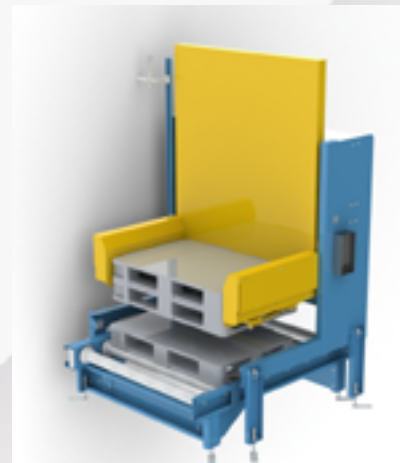
Évacuation mixte



Version électrique



Évacuation transversale



Évacuation longitudinale