

DÉPILEUR DE PALETTES À FOURCHES



Version autonome/Pour chaîne logistique/Sur ligne de palettisation

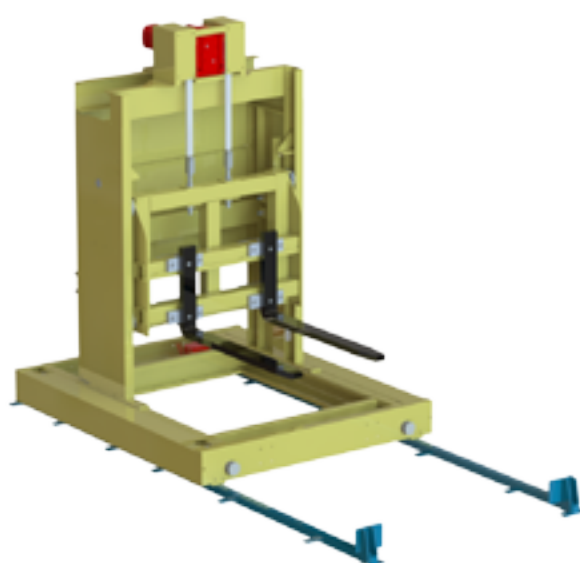
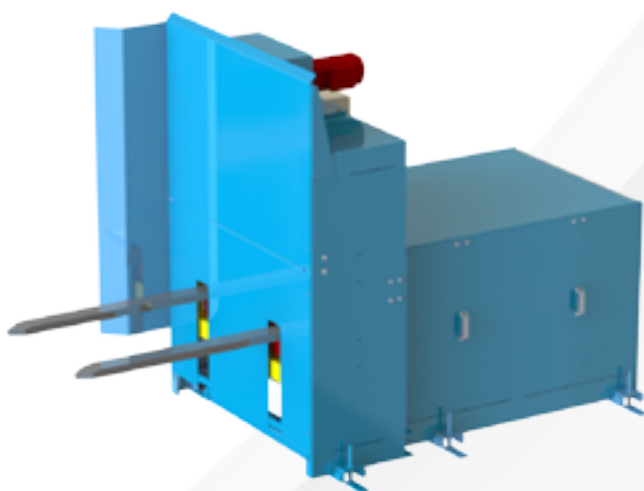
CARACTÉRISTIQUES TECHNIQUES

- Distributeur de palettes autonome
- Capacité 15 palettes
- Mode empileur ou dépileur
- Fourni avec son boîtier de dérivation et de câblage
- Version tout électrique (400 V tri/50 Hh)
- Chargement frontal ou latéral au transpalette ou gerbeur de palettes

OPTIONS À PARTIR DE LA PAGE 40

- Cartérisation inox

Distributeur de palettes	Charge	Quantité de palettes en standard	Hauteur	Vitesse cycle	Longueur	Largeur
800 x 1200	600 kg	15	-	3 s	-	-
1000 x 1200	800 kg	15	-	3 s	-	-
1300 x 1300	1000 kg	15	-	3 s	-	-



Version tout électrique sur chariot navette